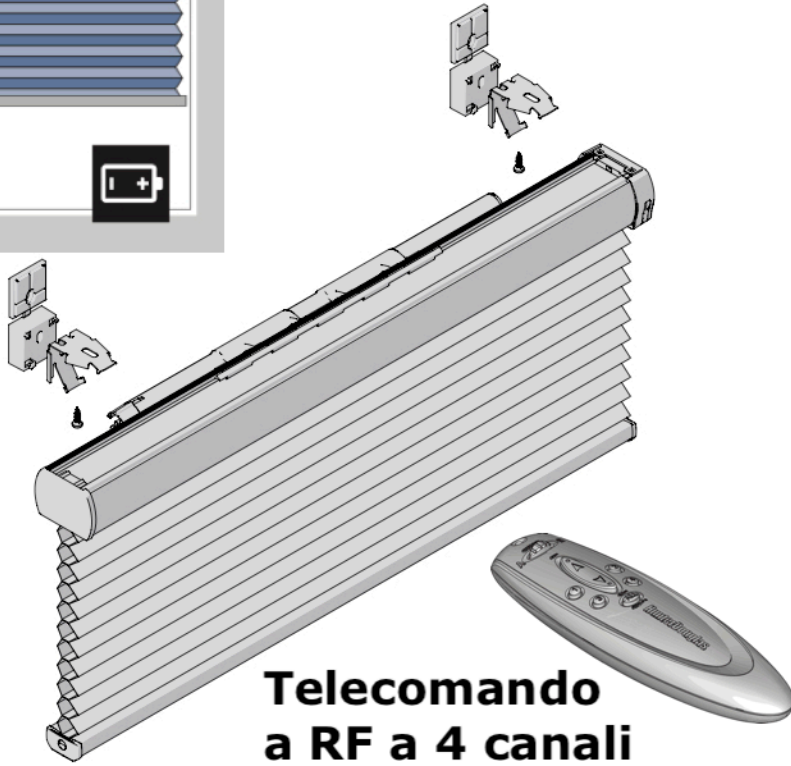
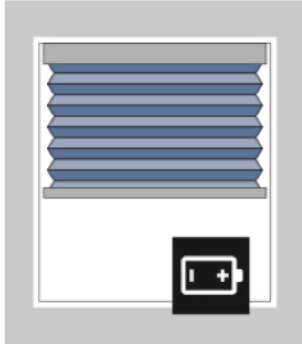





Assemblaggio su superficie orizzontale / Montaggio su vetri [D1]

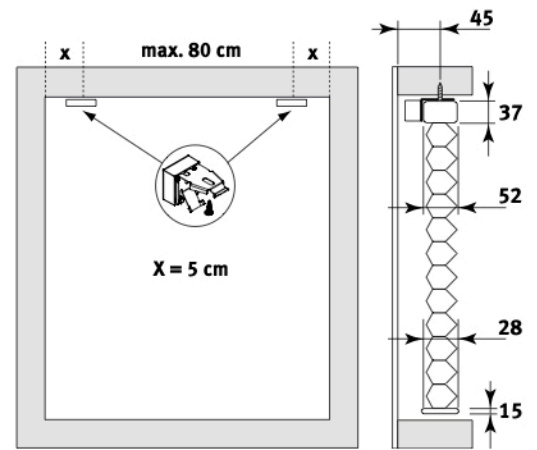
! Quando si apre il sistema fare attenzione a non danneggiarlo con il coltello affilato! Montaggio con viti: Utilizzare il cacciavite taglia 2 (POZIDRIVE). Non usare un cacciavite a batteria.

Smontaggio del binario: Utilizzare un cacciavite piatto, misura 2. Utilizzare solo le viti originali fornite!

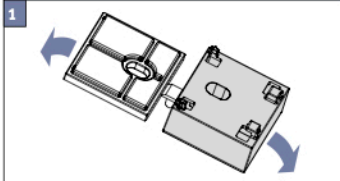


Telecomando a RF a 4 canali

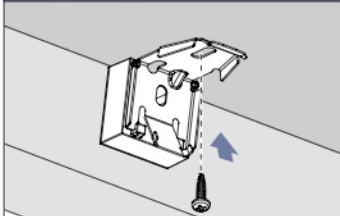
Largh. del sistema	Numero di componenti		
			
30 – 90 cm	2	2	2
90 – 180 cm	3	3	3
180 – 240 cm	4	4	4



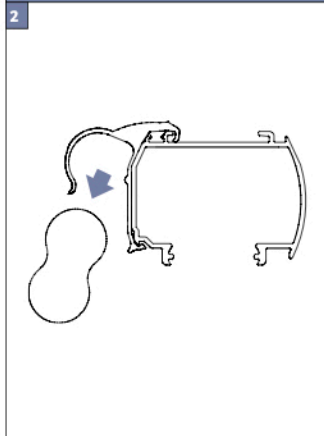
1 Selezionare la piastra di montaggio / rimuovere



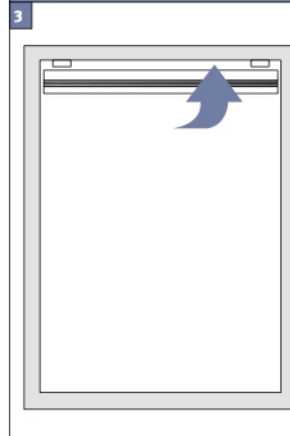
Montaggio del supporto



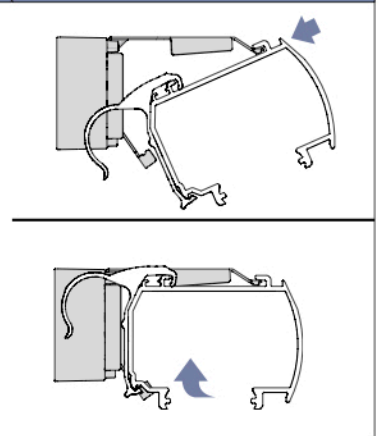
2 Rimuovere le batterie



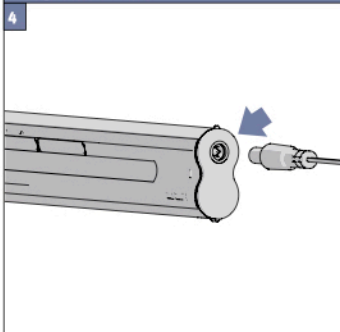
3 Montaggio



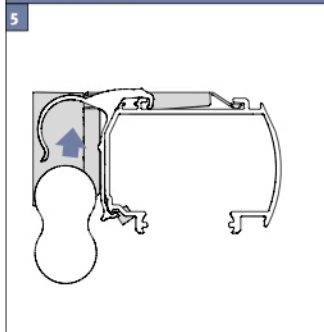
Ordine di aggancio del binario



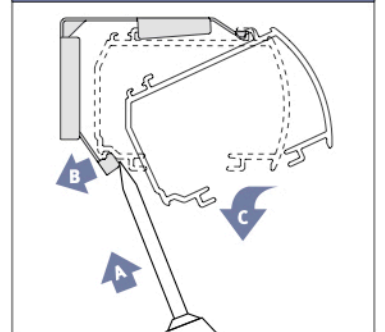
4 Collegare la batteria



5 Inserire la batteria



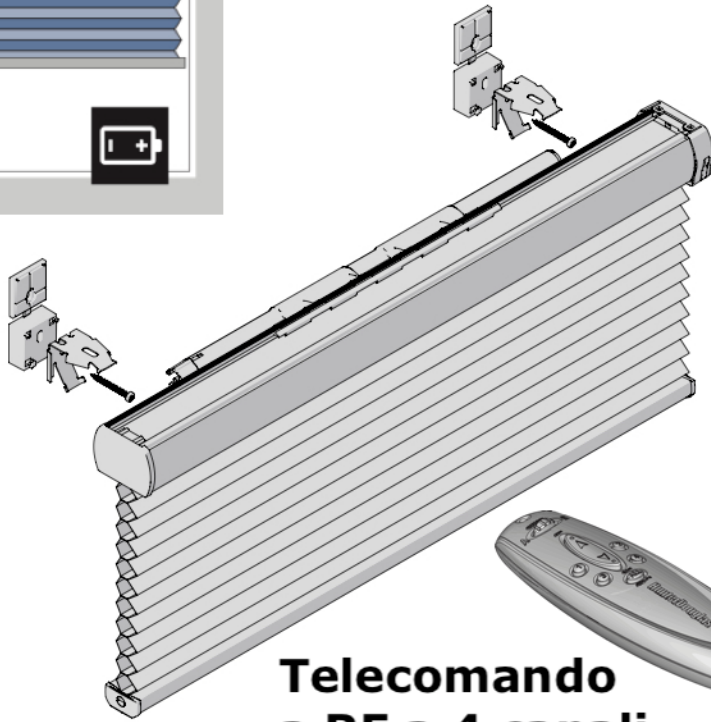
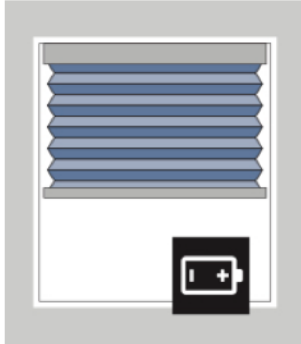
Smontaggio






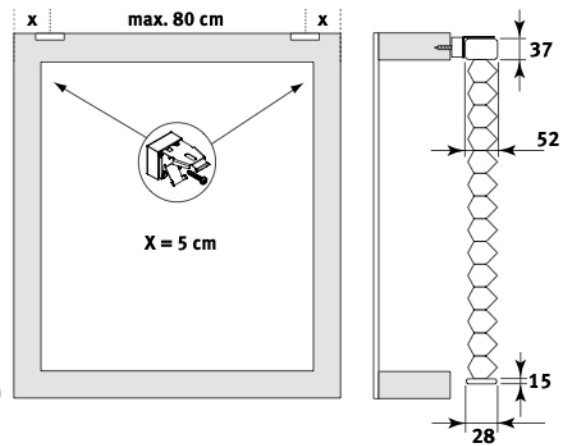
Montaggio su superficie verticale / Montaggio a muro [W1]

! Quando si apre il sistema fare attenzione a non danneggiarlo con il coltello affilato! Montaggio con viti: Utilizzare il cacciavite taglia 2 (POZIDRIVE). Non usare un cacciavite a batteria.

Smontaggio del binario: Utilizzare un cacciavite piatto, misura 2. Utilizzare solo le viti originali fornite!

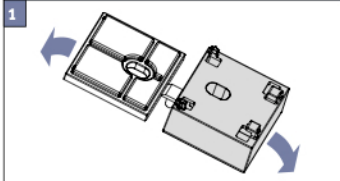


Largh. del sistema	Numero di componenti		
			
30 – 90 cm	2	2	2
90 – 180 cm	3	3	3
180 – 240 cm	4	4	4

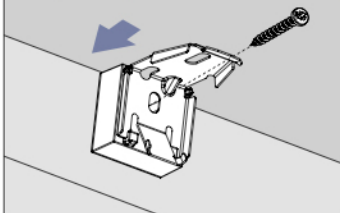


Telecomando a RF a 4 canali

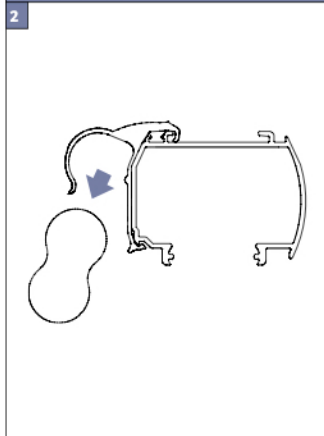
1 Selezionare la piastra di montaggio / rimuovere



Montaggio del supporto



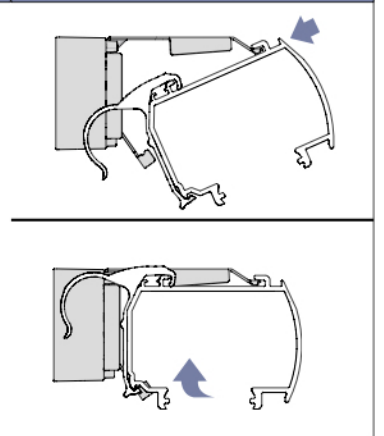
2 Rimuovere le batterie



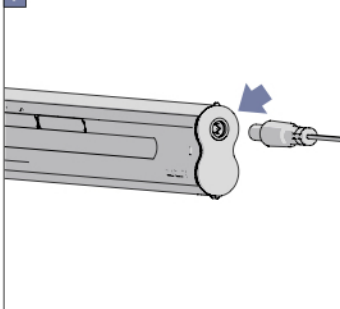
3 Montaggio



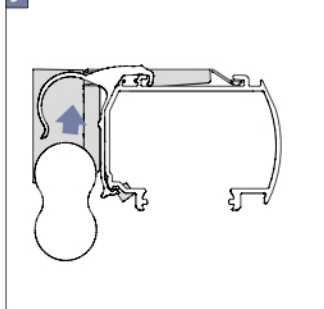
Ordine di aggancio del binario



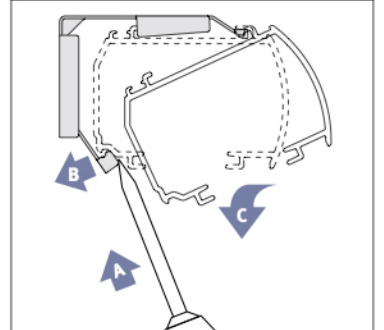
4 Collegare la batteria



5 Inserire la batteria



Smontaggio






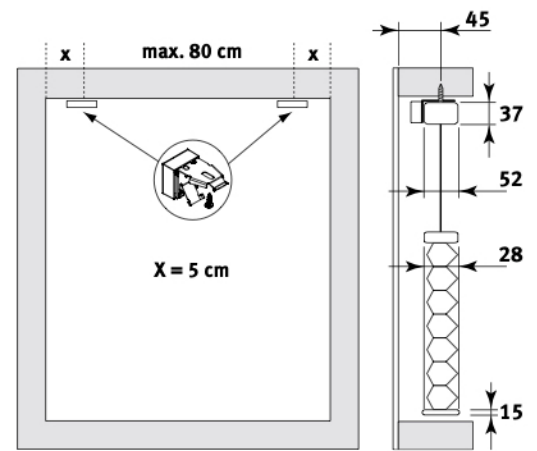
Assemblaggio su superficie orizzontale / Montaggio su vetri [D1]

! Quando si apre il sistema fare attenzione a non danneggiarlo con il coltello affilato! Montaggio con viti: Utilizzare il cacciavite taglia 2 (POZIDRIVE). Non usare un cacciavite a batteria.

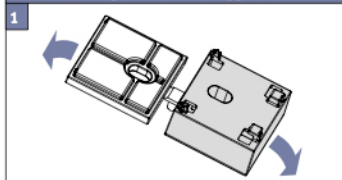
Smontaggio del binario: Utilizzare un cacciavite piatto, misura 2. Utilizzare solo le viti originali fornite!



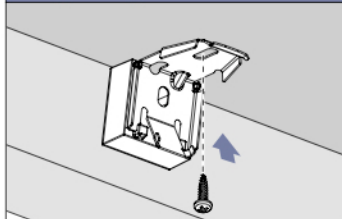
Largh. del sistema	Numero di componenti		
			
30 – 90 cm	2	2	2
90 – 180 cm	3	3	3
180 – 240 cm	4	4	4



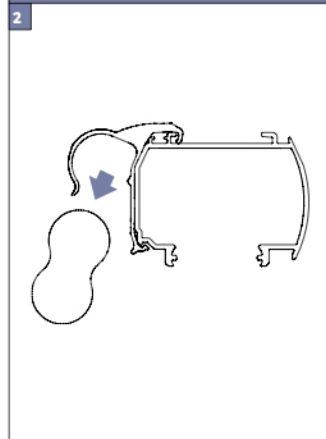
1 Selezionare la piastra di montaggio / rimuovere



Montaggio del supporto



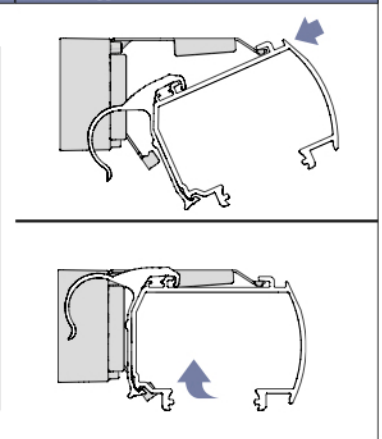
2 Rimuovere le batterie



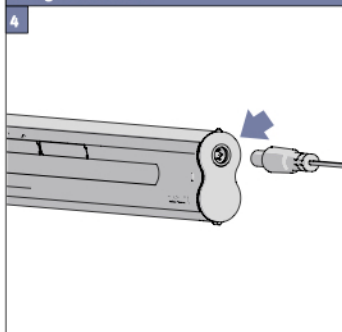
3 Montaggio



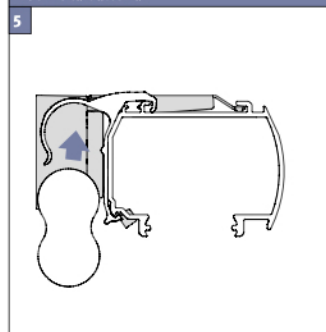
Ordine di aggancio del binario



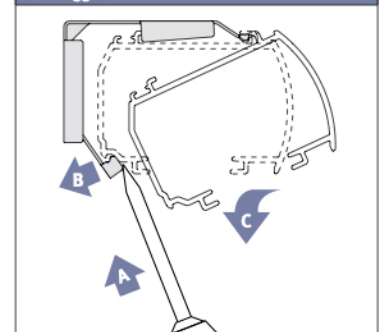
4 Collegare la batteria



5 Inserire la batteria



Smontaggio






Montaggio su superficie verticale / Montaggio a muro [W1]

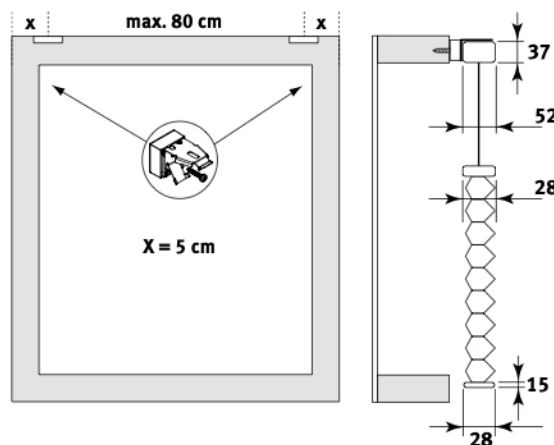
! Quando si apre il sistema fare attenzione a non danneggiarlo con il coltello affilato! Montaggio con viti: Utilizzare il cacciavite taglia 2 (POZIDRIVE). Non usare un cacciavite a batteria.

Smontaggio del binario: Utilizzare un cacciavite piatto, misura 2. Utilizzare solo le viti originali fornite!

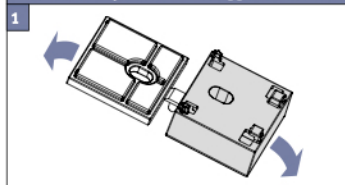


**Telecomando
a RF a 4 canali**

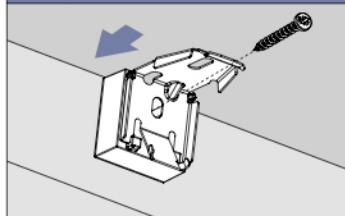
Largh. del sistema	Numero di componenti		
			
30 – 90 cm	2	2	2
90 – 180 cm	3	3	3
180 – 240 cm	4	4	4



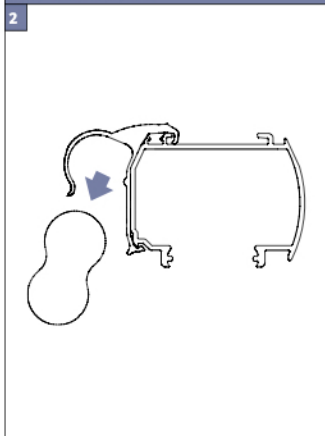
1 Selezionare la piastra di montaggio / rimuovere



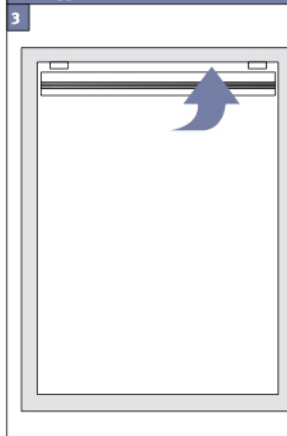
Montaggio del supporto



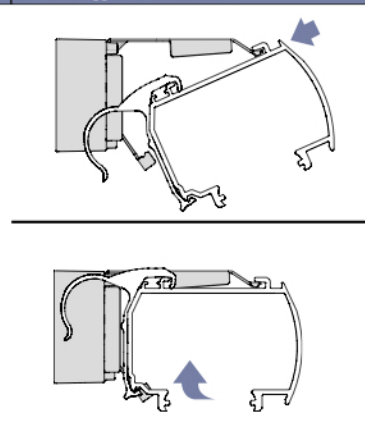
2 Rimuovere le batterie



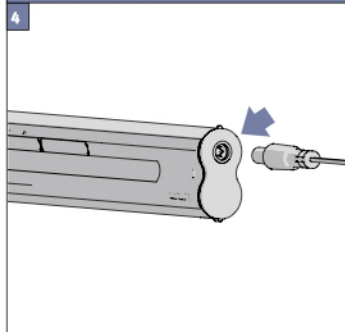
3 Montaggio



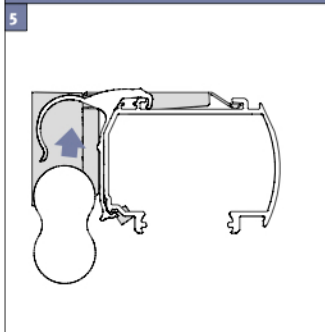
Ordine di aggancio del binario



4 Collegare la batteria



5 Inserire la batteria



Smontaggio

