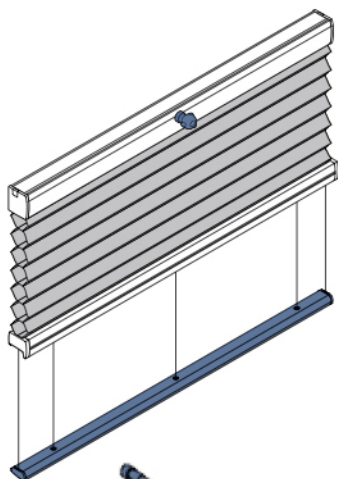
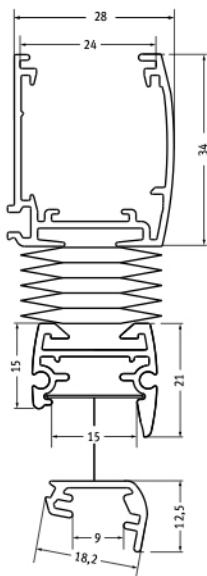


## TENDA A VETRO A SOFFITTO CON ASTA A MANOVELLA



**Asta a Manovella**



### Modello PR 10

- › come PB 10, ma controllo mediante meccanismo a manovella sulla guida superiore
- › Ingranaggio a ruote coniche con rapporto di trasmissione 1:1, autofrenante
- › Posizionamento della tenda in qualsiasi punto desiderato

### Dimensioni:

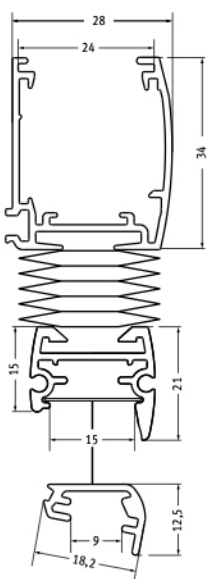
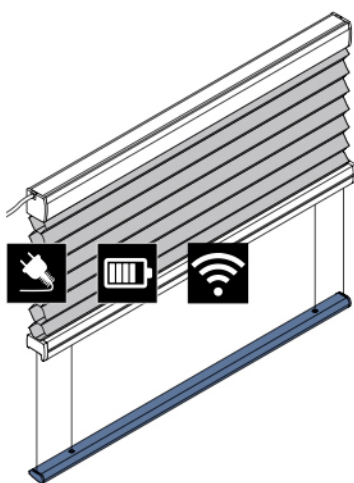
PR 10	min.	max.
Larghezza cm	20	230
Altezza cm	10	350 / 400 <sup>1</sup>

<sup>1</sup> l'altezza massima dell'impianto dipende dal gruppo del tessuto (peso):  
SG 2 = 400 cm, SG 3/4/5 = 350 cm,

### Opzione di fissaggio:

D1, U1, W1, W3, M1, S1

## TENDA A VETRO A SOFFITTO CON MOTORE ELETTRICO



### Modelli PE 10, PEH 10



- › come PB 10, ma controllo mediante motore elettrico integrato da 12 V nella guida superiore
- › Opzioni di controllo con sovrapprezzo (interruttore o radiocomando a distanza)
- › Con un sovrapprezzo, PEH 10 è disponibile con azionamento a batteria senza fili (è possibile controllare Homematic con il wi-fi tramite app per smartphone o tablet),

### Dimensioni:

PE 10, PEH 10	min.	max.
Larghezza cm	40	230
Altezza cm	10	350 / 400 <sup>1</sup>

<sup>1</sup> l'altezza massima dell'impianto dipende dal gruppo del tessuto (peso):  
SG 2 = 400 cm, SG 3/4/5 = 350 cm,

LASCIATI  TENDARE

LA TENDA A VETRO CHE NON TI ASPETTI

### Opzione di fissaggio:

D1, U1, W1, W3, M1, S1