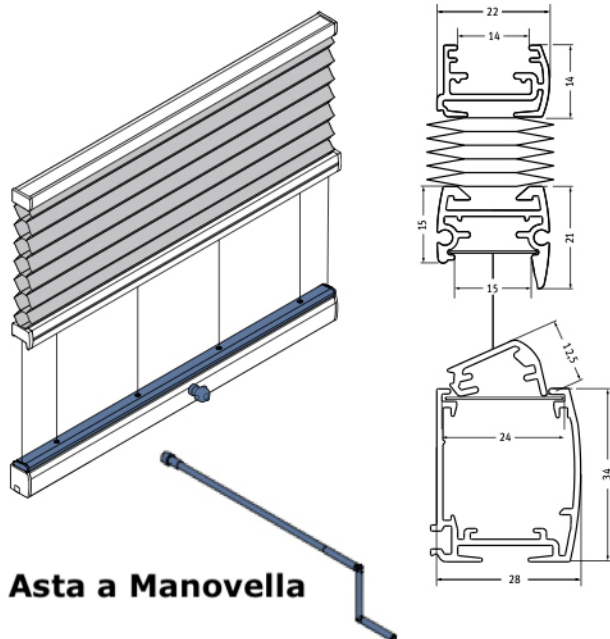


Tenda a Vetro a Soffitto con Asta a Manovella



Asta a Manovella

Modello PR 11

- › come PR 10, ma se la guida con la tecnica di azionamento si trova in basso, il tessuto è fissato alla guida superiore

Dimensioni:

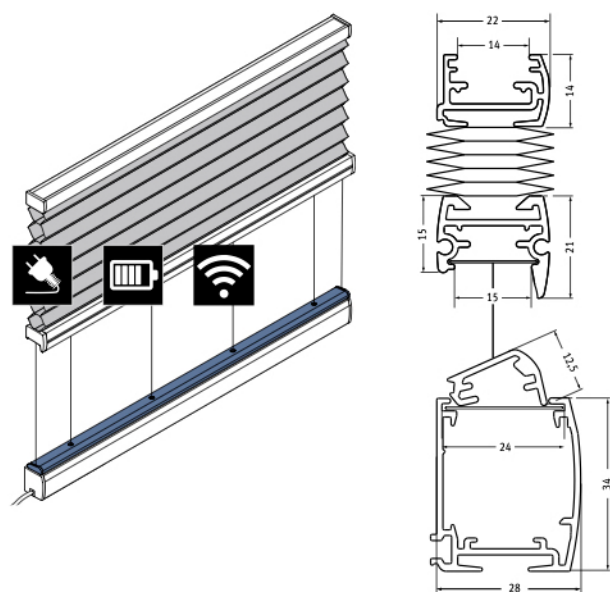
PR 11	min.	max.
Larghezza cm	20	230
Altezza cm	10	350 / 400 ¹

¹ l'altezza massima dell'impianto dipende dal gruppo del tessuto (peso):
SG 2 = 400 cm, SG 3/4/5 = 350 cm,

Opzione di fissaggio:

D1, U1, W1, W3, M1, S1

Tenda a Vetro a Soffitto con Motore Elettrico



Modelli PE 11, PEH 11



- › come PE 10, ma se la guida con il motore elettrico da 12 V integrato si trova sotto, il tessuto è fissato alla guida superiore

- › Con un sovrapprezzo, PEH 11 è disponibile con azionamento a batteria senza fili (è possibile controllare Homematic con il wi-fi tramite app per smartphone o tablet), vedere pagina 124

Dimensioni:

PE 11, PEH 11	min.	max.
Larghezza cm	40	230
Altezza cm	10	350 / 400 ¹

¹ l'altezza massima dell'impianto dipende dal gruppo del tessuto (peso):
SG 2 = 400 cm, SG 3/4/5 = 350 cm,

LASCIATI  TENDARE

LA TENDA A VETRO CHE NON TI ASPETTI

Opzione di fissaggio:

D1, U1, W1, W3, M1, S1