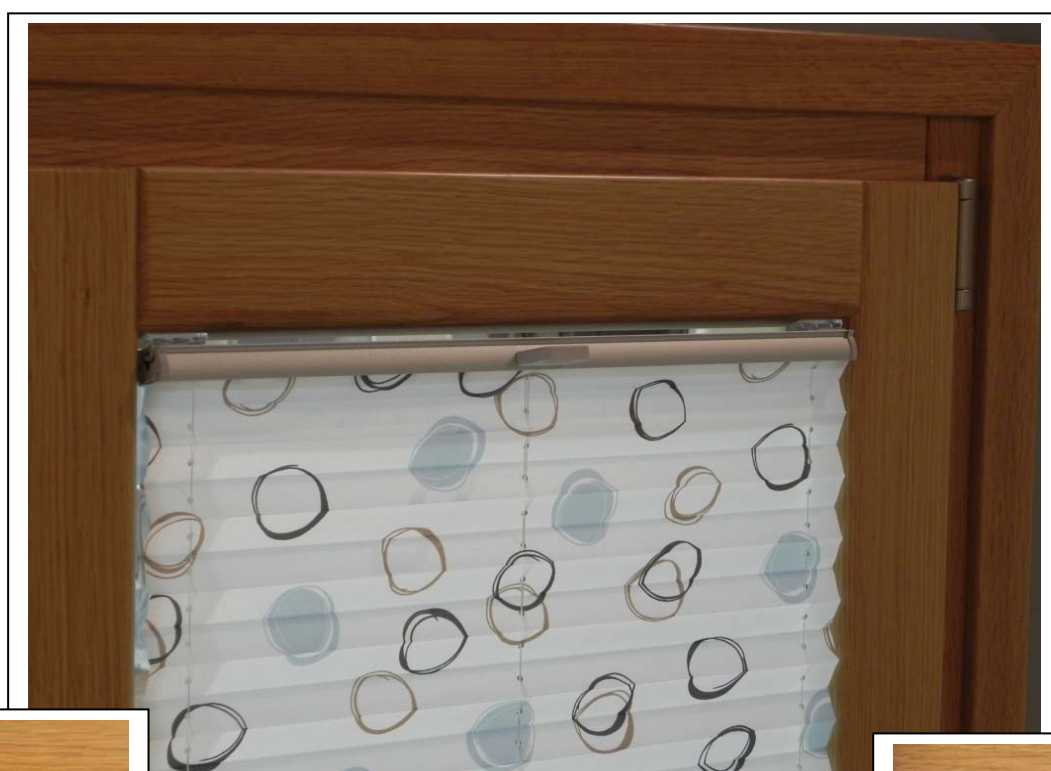




Si prega di conservare questo manuale

Istruzioni di montaggio senza fori

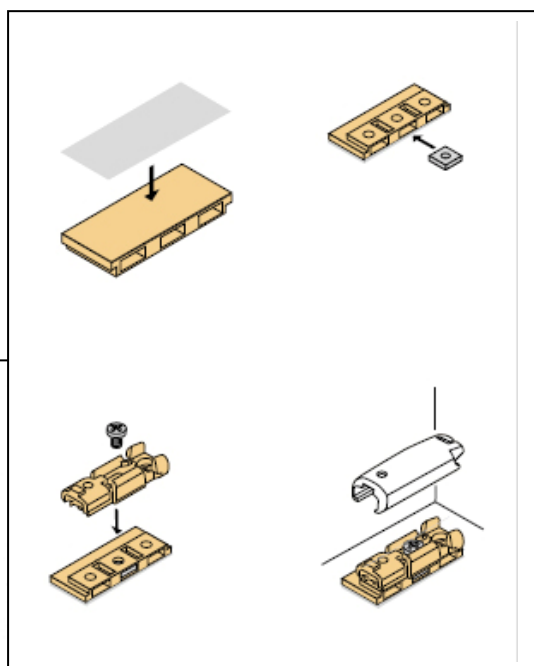
Istruzioni di montaggio senza fori per tenda plissè a vetro con basetta adesiva trasparente





Si prega di conservare questo manuale

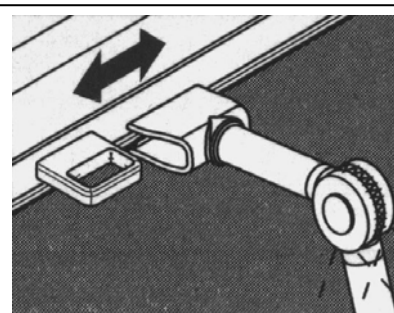
Istruzioni di montaggio senza fori



Si prega di utilizzare solo le viti in dotazione



Utilizzare per il fissaggio solo un giravite a croce:
NON USARE AVVITATORI ELETTRICI



L'asta di comando deve essere agganciata alla maniglia prima di ogni movimentazione, regolando l'inclinazione con l'apposita rotella.

Applicare la maniglia in dotazione prima di iniziare ogni fase di montaggio. Premere la maniglia sull'apposito incastro fino al "click"



Istruzioni di montaggio senza fori

Si prega di conservare questo manuale

Montare la Tenda Plissè senza forare con basette adesive trasparenti è semplicissimo

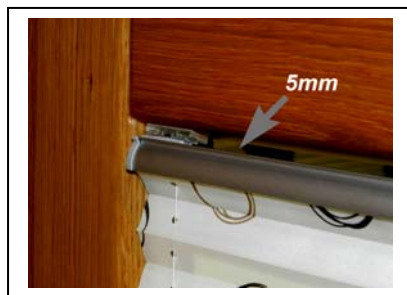
Con l'uso del sistema di basette adesive trasparenti è possibile montare la tenda a vetro Plissè senza forare l'infisso, grazie alle speciali piastre adesive trasparenti!

I supporti di serraggio vengono avvitate sulle piastre adesive.

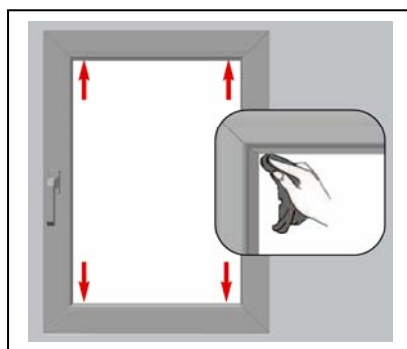
ATTENZIONE!

- ❖ La massima misura per installare la tenda a vetro Plissè con l'uso delle piastre adesive è max 1,4mq!
- ❖ Le piastre adesive per tende Plissè, sono utilizzabili per finestre con fermavetro di almeno 20 mm di profondità.
- ❖ Applicare L'Adesivo sul Fermavetro che abbia una superficie perfettamente Piana, Liscia e Senza irregolarità di forma in caso contrario l'efficacia dell'adesivo non è garantita.

(Non Applicare Adesivo su Parti Tonde o superfici irregolari o ruvide perché riducono sensibilmente la forza adesiva).



Precisiamo che l'uso delle piastre adesive come sistema di montaggio comporta uno spazio di luce di circa 5mm sia sul lato superiore che sul lato inferiore fra il profilo tenda plissè e il fermavetro infisso



Fase 1

Quando si utilizzano le basette adesive trasparenti, bisogna assicurarsi che le superfici siano asciutte e ben pulite.

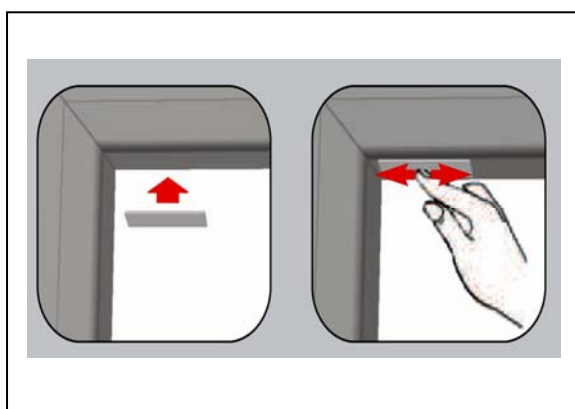
Eliminare film di grasso, olio o silicone, nonché particelle di sporco con l'uso del panno imbevuto di alcool dato in dotazione! (Una pulizia con solventi dovrebbe essere evitata per non danneggiare l'infisso.)

Ripetere questa operazione sui quattro angoli.



Istruzioni di montaggio senza fori

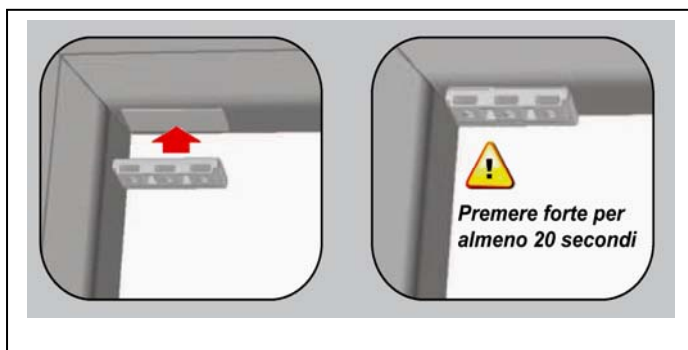
Si prega di conservare questo manuale



Fase 2

Togliere il film protettivo dall'adesivo in dotazione. Applicare l'adesivo nella posizione corretta come indicato in figura **a 5mm dal vetro e lateralmente aderente al fermavetro** (evitare il contatto del lato adesivo per non ridurre la forza adesiva)

Premere con forza e strofinare sull'adesivo più volte; fare attenzione a non incollare sulla guarnizione della finestra
Ripetere questa operazione sui quattro angoli



Fase 3

Rimuovere il film protettivo dall'adesivo e premere la basetta adesiva trasparente con forza posizionandola **a 5mm dal vetro e lateralmente aderente al fermavetro in corrispondenza dell'adesivo.** Tenere premuto per almeno 20 secondi.

Ripetere questa operazione sui quattro angoli

ATTENZIONE! Il foro della Basetta Trasparente per la sede del dado deve essere posto nella parte anteriore. **(NON APPLICARE I FORI DELLA BASETTA VERSO IL VETRO)**

La temperatura ideale per queste operazioni è 20 °C, poiché accelera il processo adesivo

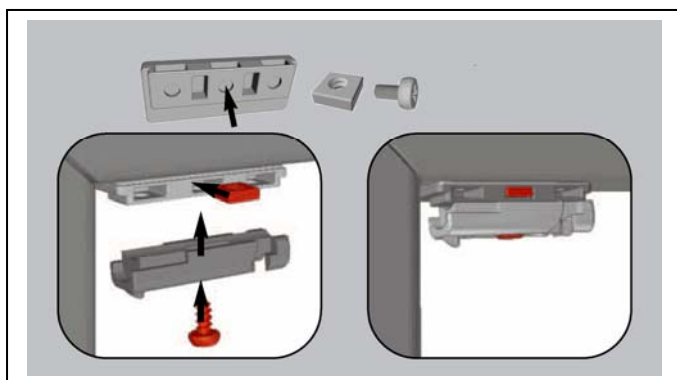


Osservare le 24 ore di tempo di asciugatura dell'adesivo. Trascorse le 24 ore, procedere all'installazione dei supporti di serraggio descritta nella fase successiva.



Istruzioni di montaggio senza fori

Si prega di conservare questo manuale



Fase 4

Inserire il dado nella bassetta adesiva trasparente e inserire i supporti di serraggio nell'apposita sede centrale

Utilizzare la vite di serraggio più lunga in dotazione, l'altra vite più corta non serve con questo sistema di montaggio.

Avvitare, dunque, il supporto di serraggio al dado fino al completamento della corsa senza forzare il serraggio.

Ripetere questa operazione sui quattro angoli

ATTENZIONE :

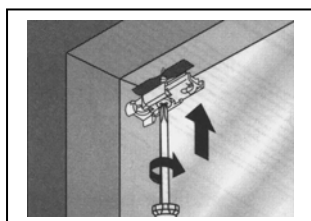
NON FORZARE TROPPO il Serraggio della vite, perché potrebbe danneggiare Basetta Adesiva.

Completare l'installazione della tenda plissè seguendo le indicazioni delle istruzioni di montaggio di seguito riportate.

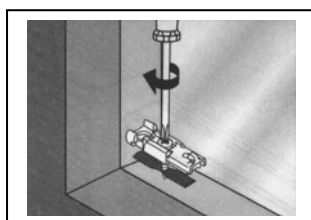
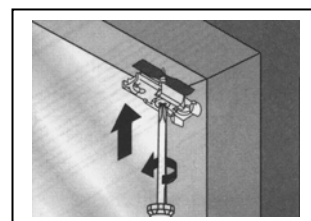


Istruzioni di montaggio senza fori

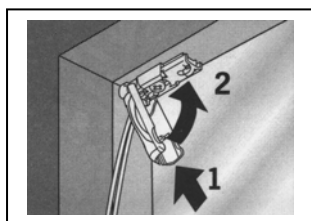
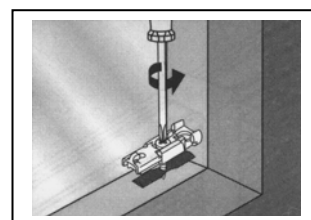
Si prega di conservare questo manuale



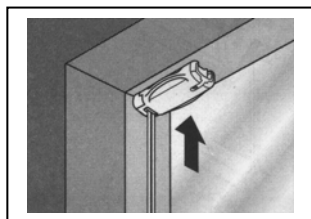
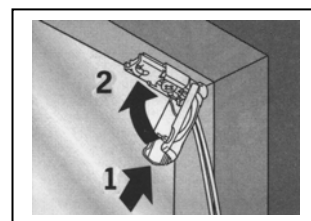
Fase 5. Avvitare prima gli appositi supporti superiori a destra e a sinistra facendo attenzione a non perdere o danneggiare le basette nere in gomma.



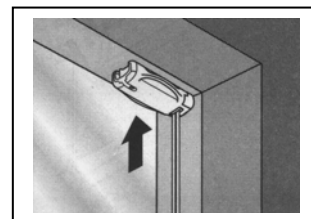
Procedere poi ad avvitare i supporti inferiori a destra e a sinistra



Fase 6. Applicare il coperchio con alette, ad incastro con filo guida premontato a destra e a sinistra della parte superiore come mostrato in figura.



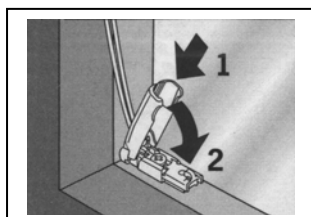
Fase 7. Chiudere i coperchi a destra e a sinistra della parte superiore



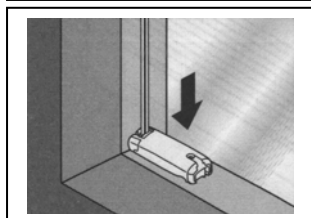
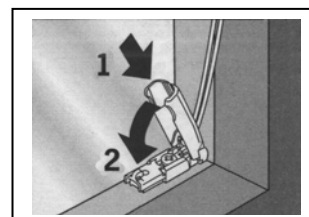


Istruzioni di montaggio senza fori

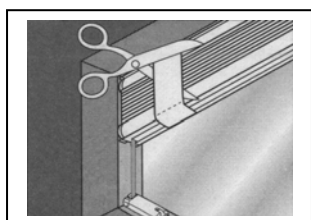
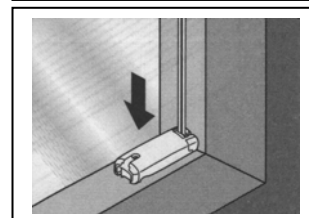
Si prega di conservare questo manuale



Fase 8. Alla stessa maniera applicare il coperchio senza alette, ad incastro con filo guida premontato a destra e a sinistra della parte inferiore come mostrato in figura, facendo attenzione a tenere i fili ben tesi e non arrotolati



Fase 9. Chiudere i coperchi a destra e a sinistra della parte Inferiore

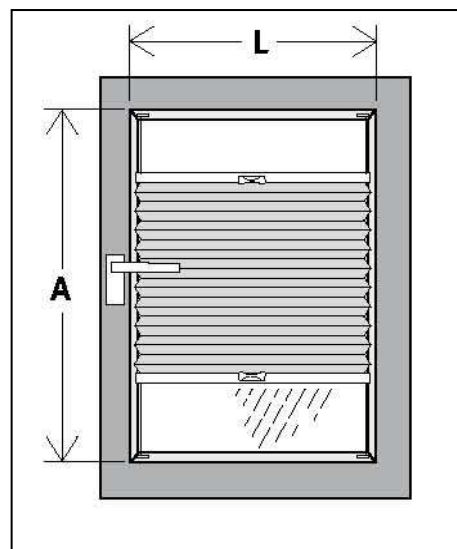


Fase 10. Rimuovere il nastro di protezione giallo.

ATTENZIONE: Il nastro di protezione NON DEVE ESSERE RIMOSSO prima di aver completato l'installazione della tenda!

Fase 11. COMPLIMETI !.Avete installato la vostra tenda PLISSÉ

...adesso movimentate la tenda alzando e abbassando da entrambe i lati per permettere ai fili di tendersi correttamente.



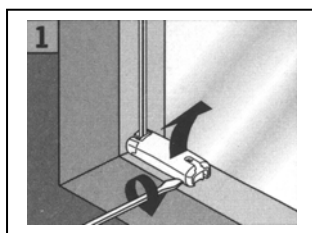


Istruzioni di montaggio senza fori

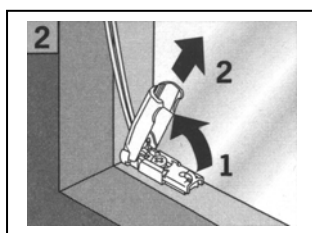
Si prega di conservare questo manuale

Smontaggio Tenda per pulizia Approfondita

Vi consigliamo di Leggere attentamente il Nostro Manuale Cura e Pulizia



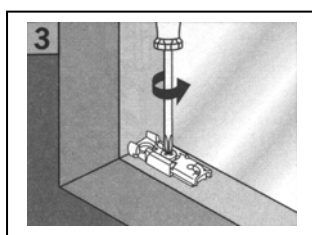
Fase 1. Rimuovere delicatamente, con l'aiuto di un giravite piatto, i coperchi ad incastro inferiori a destra e a sinistra



Fase 2. Sollevare e sganciare il coperchio ad incastro lato inferiore

RIPETERE L'OPERAZIONE SUL LATO SUPERIORE PER COMPLETARE LO SMONTAGGIO.

Smontaggio per la rimozione permanente della tenda



Fase 1. eseguire tutte le fasi di smontaggio per la pulizia

Fase 2. Rimuovere i supporti per fili guida svitando delicatamente le viti nei quattro angoli.

AVVERTENZE:

- La plissé deve essere installata non meno di mm.3 dal vetro;
- La plisse' Se installata troppo vicino al vetro comporta, in caso di radiazione solare, un accumulo di calore e il rischio di rottura del vetro stesso!
- Usare sempre la dima di montaggio originale consegnata in dotazione per il posizionamento corretto della tenda;
- Non montare mai la tenda plissé se il fermavetro ha una profondità inferiore a 2,0cm;
- Non movimentare la tenda bruscamente o con forza eccessiva;
- No sovraccaricare la tenda, i fili guida potrebbero spezzarsi o danneggiarsi irrimediabilmente;

E' necessario rispettare tutte le condizioni sopra indicate per una lunga durata delle vostre tende a vetro Plissé.