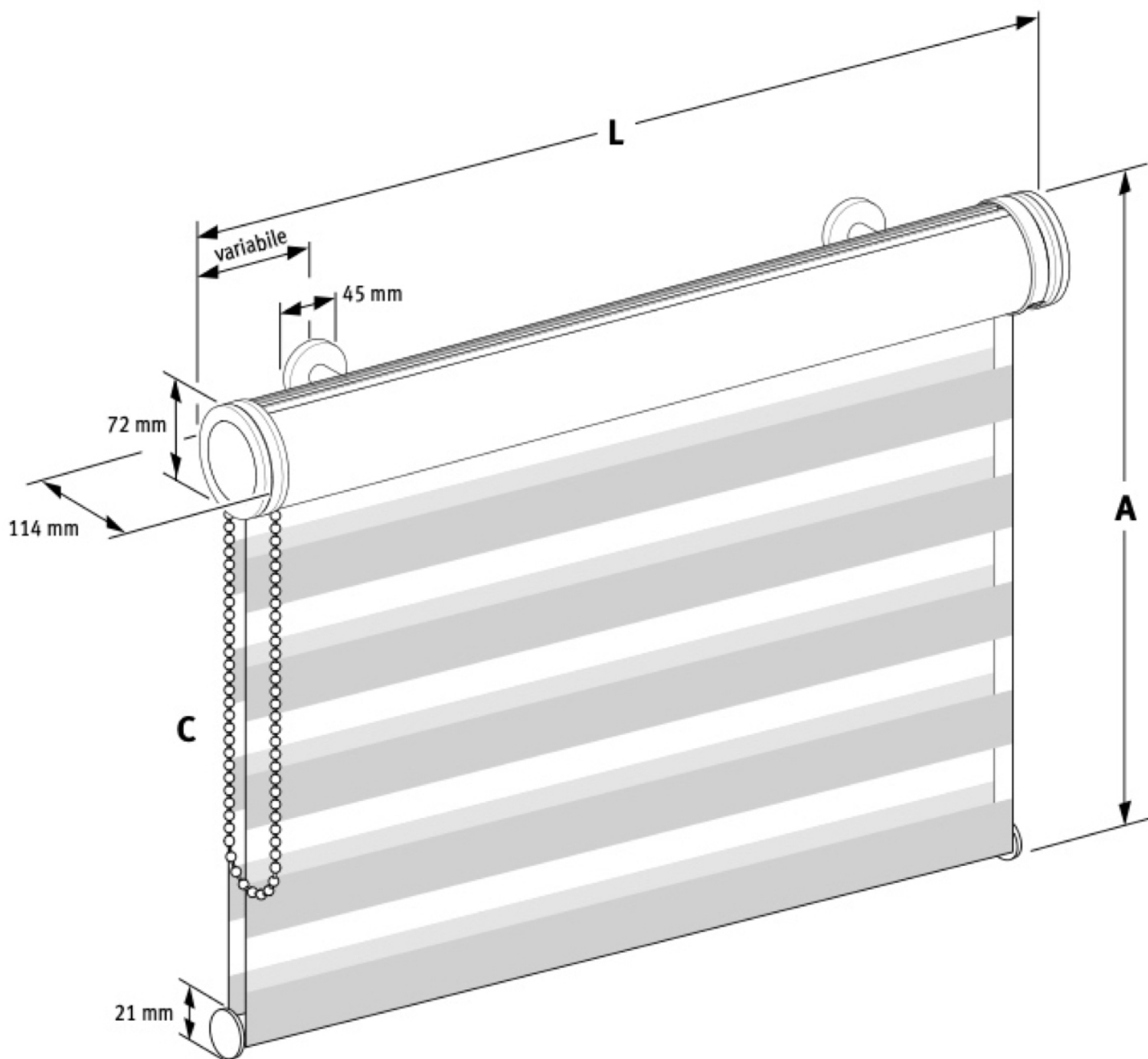


ISTRUZIONI DI MONTAGGIO DI TENDA A RULLO CON COPERTURA TONDA "TWIN LUXURY"

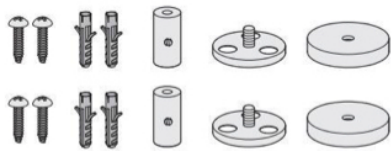


LASCIATI  TENDARE

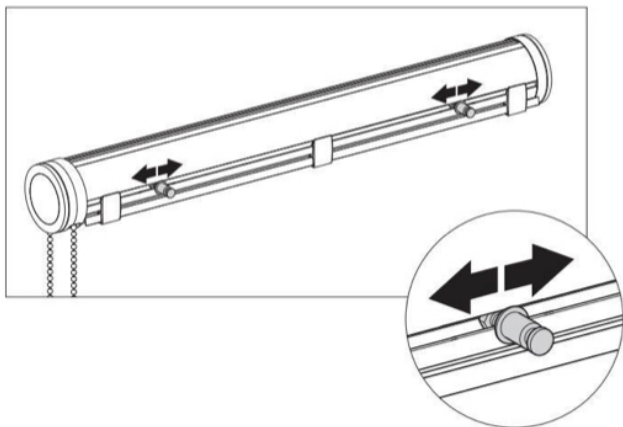
LA TENDA A VETRO CHE NON TI ASPETTI

ISTRUZIONI MONTAGGIO A PARETE DI TENDA A RULLO TWIN LUXURY

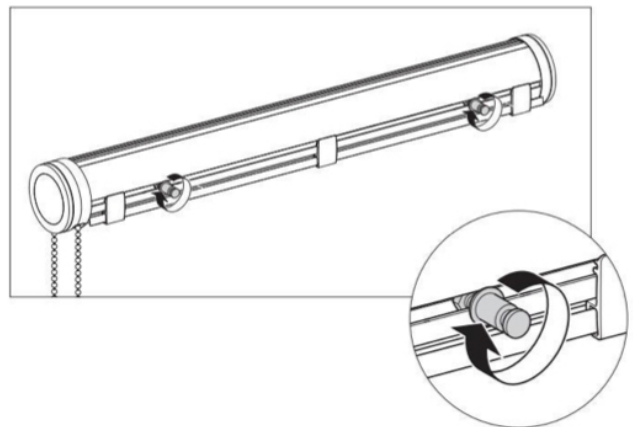
Accessori di Montaggio inclusi nella Confezione



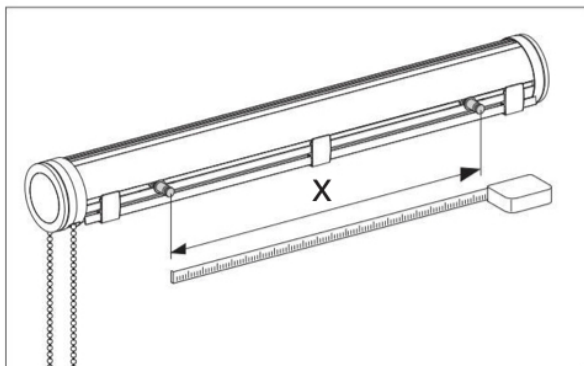
1



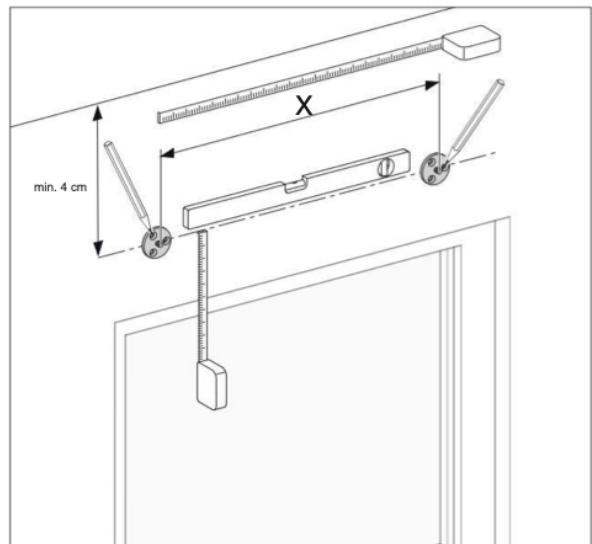
2



3



4

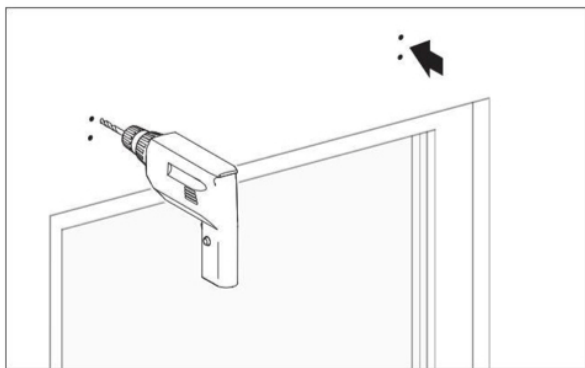


LASCIATI  TENDARE

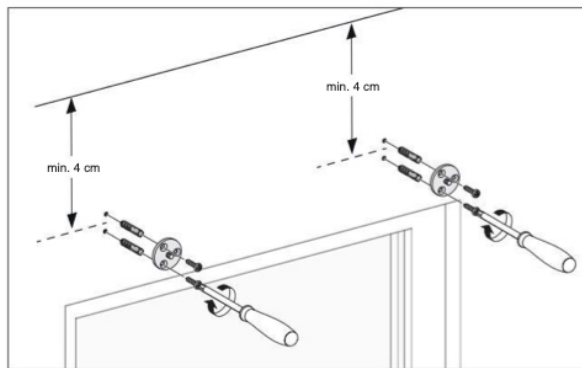
LA TENDA A VETRO CHE NON TI ASPETTI

ISTRUZIONI MONTAGGIO A PARETE DI TENDA A RULLO TWIN LUXURY

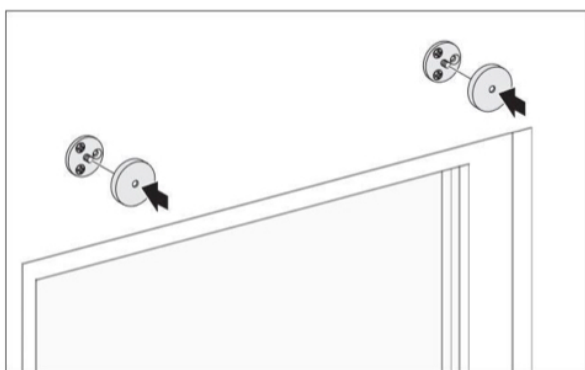
5



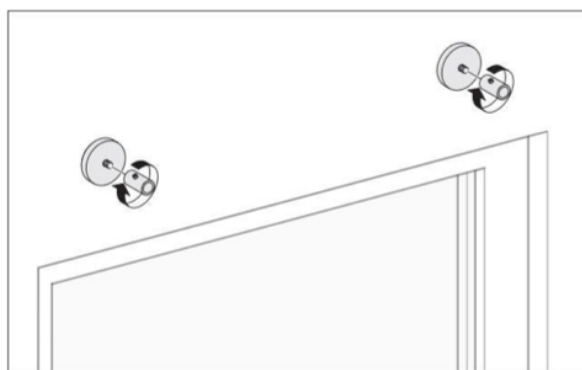
6



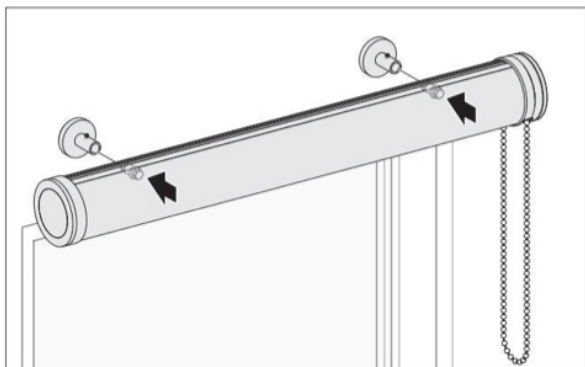
7



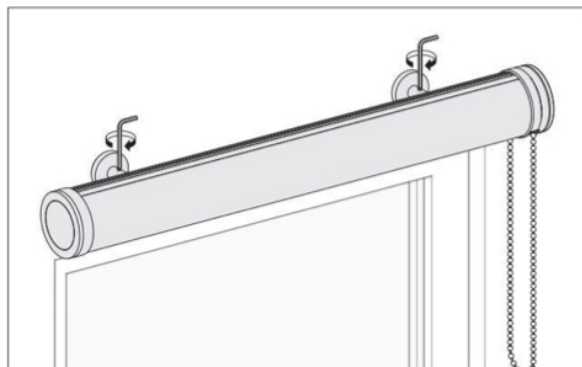
8



9



10

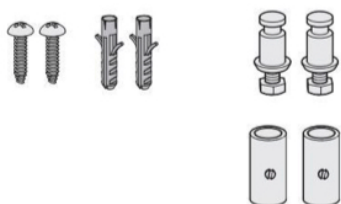


LASCIATI  TENDARE

LA TENDA A VETRO CHE NON TI ASPETTI

ISTRUZIONI MONTAGGIO A SOFFITTO DI TENDA A RULLO TWIN LUXURY

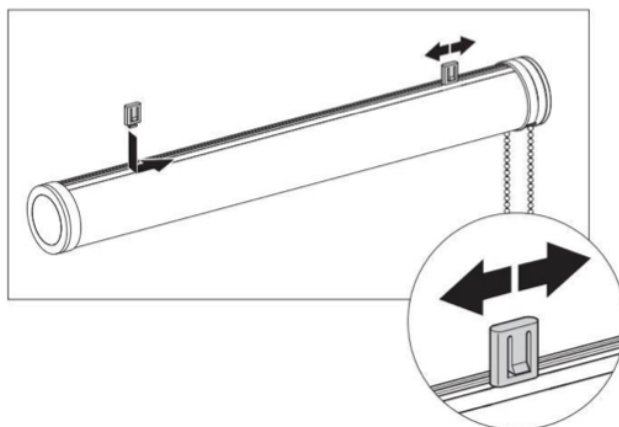
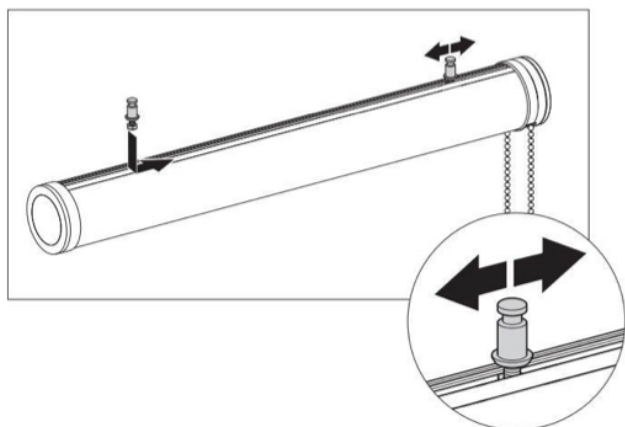
Accessori di Montaggio Inclusi nella Confezione



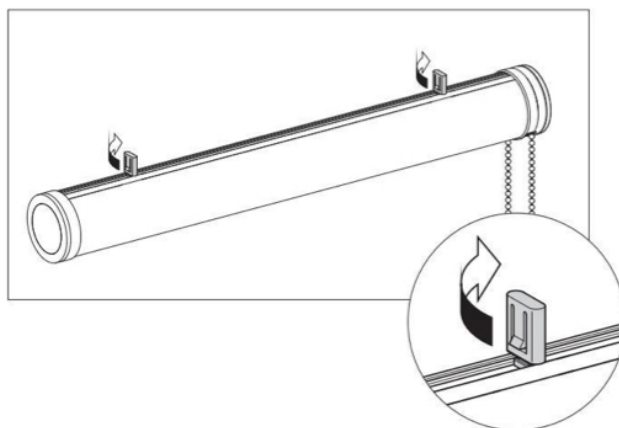
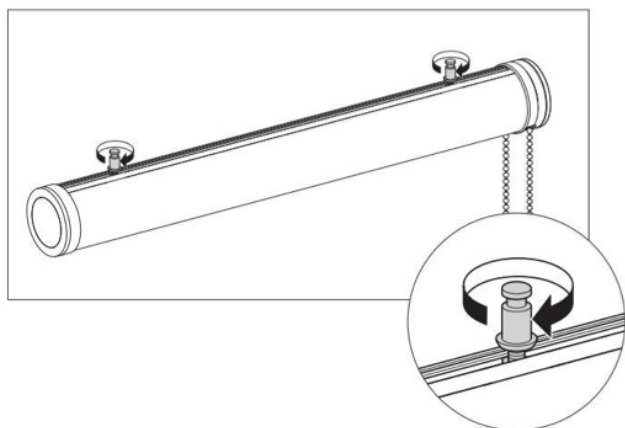
**MONTAGGIO STANDARD CON
MINI SUPPORTO IN ALLUMINIO A
SOFFITTO (CONSIGLIATO)**

**MONTAGGIO OPTIONAL CON
MINI SUPPORTO A SOFFITTO
CON CLICK**

1

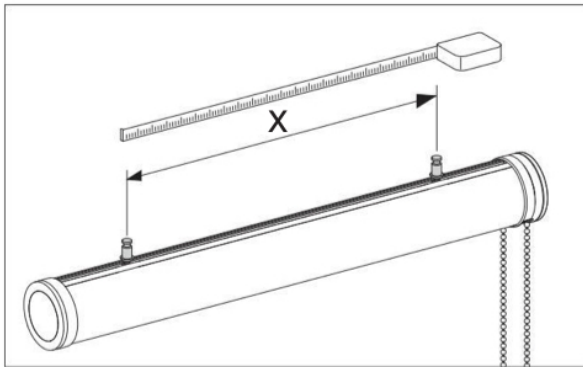


2

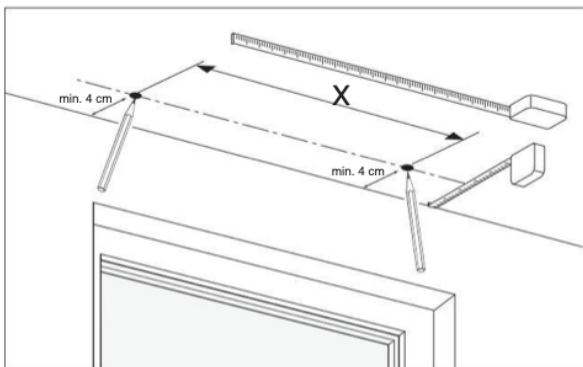


MONTAGGIO CON MINI SUPPORTO A SOFFITTO STANDARD (CONSIGLIATO)

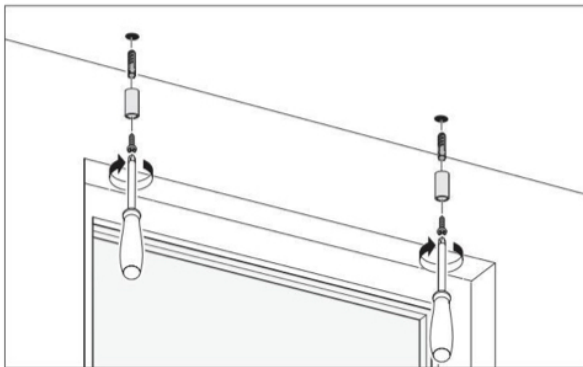
3



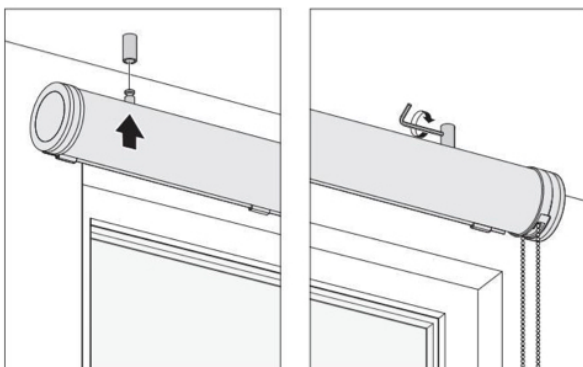
4



6



7



MONTAGGIO MINI SUPPORTO A SOFFITTO CON CLICK (OPTIONAL)

5

